

Planchadoras de rodillos EL FI 160/180/200 Ø 33



Línea Plus EASY FI



- Unidad de control analógica con termostato digital para el control de la temperatura de planchado
- Barra de torsión para la uniformidad de la presión de la caracola en toda la longitud del rodillo
- Cubeta calefactora de acero cromado y pulido
- Recubrimiento exterior de caracola para reducir la pérdida de calor y ahorrar energía
- Cubierta de rodillo de ALGODÓN de serie
- Sistema de liberación de palanca manual
- Función de elevación del pedal

Escanea para obtener más información



OPCIONES Y ACCESORIOS

- Carpeta de lavandería entrante
- Inversor para el control electrónico de la velocidad de planchado
- Sistema de succión
- Cubierta de rodillo NOMEX
- Recubrimiento de rodillo de resorte

DATOS TÉCNICOS*

EL FI 160/33

EL FI 180/33

EL FI 200/33

1 Ancho (62) pulgadas	1800 mm (70,8 pulgadas)	2000 mm (78,7 pulgadas)	
3 Diámetro (12) pulgadas	330 mm (12,9 pulgadas)	330 mm (12,9 pulgadas)	
4 Peso (33) lb/hora**	50 kg/h (110 lb/h)	60 kg/h (132 lb/h)	
8 Evaporación**	10 lt/h	12 lt/h	
3 Velocidad de rotación (modelo Easy)	3 mt/min	3 mt/min	
4 Velocidad de rotación (modelo Easy + inversor)	1÷6 mt/min	1÷6 mt/min	
4 Capacidad de drenaje (3) pulgadas (pos. 1) Ø	(Opt.) 80 mm (3,1 p.)	(Opt.) 80 mm (3,1 p.)	
4 Capacidad de drenaje húmedo	(Opt.) 160 m³/h	(Opt.) 160 m³/h	
4 Nivel de ruido sonora del área	46 db (A)	46 db (A)	
3 Emisión de calor (% de potencia instalada)***	3 %	3 %	
M10 Pines	M10	M10	
2 Dimensiones de la máquina: LxWxH (100 mm = 3,93 pulgadas)	2350x643x985 mm	2550x643x985 mm	
4 Peso (400) libras)	196,8 kg (433,8 libras)	213,8 kg (471,3 libras)	
2 Dimensiones de estándar del embalaje: LxWxH (100 mm = 3,93 pulgadas)	2400x645x1140 mm	2600x645x1140 mm	
• Dimensiones del embalaje en jaula de madera: LxWxH (100 mm = 3,93 pulgadas.) 2268x713x1294 mm	2468x713x1294 mm	2668x713x1294 mm	
• Peso bruto	216 kg (476,2 libras)	229 kg (504,8 libras)	249 kg (548,9 libras)
• Volumen de embalaje estándar	56,8 pies³ (1,61 mc)	1,76 mc (62,1 pies³)	1,91 mc (67,4 pies³)
• Volumen de embalaje en jaula de madera	2,1 mc (74,1 pies³)	2,3 mc (81,2 pies³)	2,5 mc (88,2 pies³)
• Máquinas de embalaje STD para contenedores de 20'	18 piezas.****	6 piezas.	6 piezas.
• Máquinas empaquetadas STD para contenedores de 40'	36 piezas.****	15 piezas.	12 piezas.

DATOS DE CALEFACCIÓN ELÉCTRICA

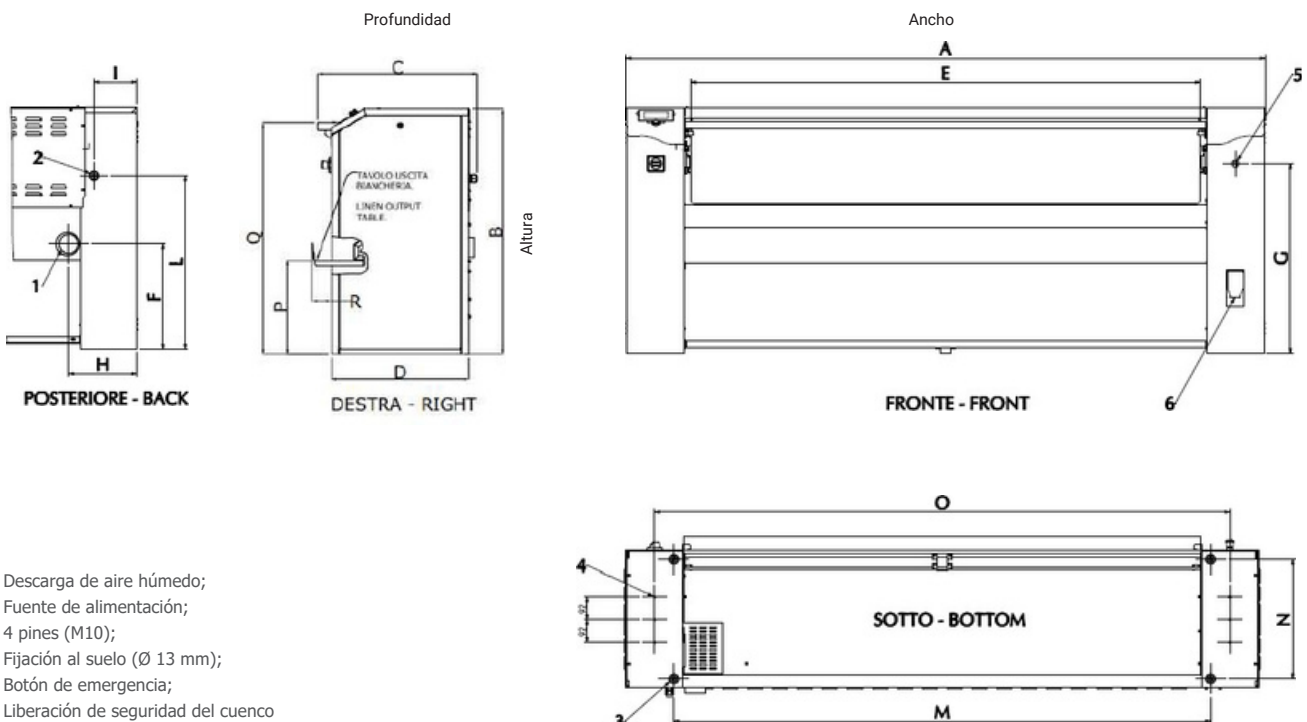
• Calefacción eléctrica	7,3 KW	10,5 KW	13,8 KW
• Potencia total	7,5 kW	10,7 kW	14,0 kW
• Consumo de energía (3 ph 400V-440V (+N) / 3 ph 230V / 1 ph 230V 50/60 Hz)	17 / 23 / 35 A	18 / 32 / 55 A	20 / 35 / 61 A
• Consumo por hora**	9.0 kWh	10,1 Kwh	11,2 Kwh

* Los datos se refieren a máquinas equipadas con aspiración

** 20% de humedad residual y 100% de utilización de rodillos (ISO 9398)

% de la potencia máxima instalada

Máquinas apiladas en contenedores high cube



- Pos. 1 - Descarga de aire húmedo;
- Pos. 2 - Fuente de alimentación;
- Pos. 3 - 4 pines (M10);
- Pos. 4 - Fijación al suelo (Ø 13 mm);
- Pos. 5 - Botón de emergencia;
- Pos. 6 - Liberación de seguridad del cuenco

100 mm = 3,93 pulgadas. - Factor de conversión 1 / 25.4

mm	A	B	C	D	E	F	G	H	I	L	M	N	O	P	Q	R
EL FI 160/33	2150	985	643	552	1630	426	760	279	175	705	1754	480	1910	500	930	77
EL FI 180/33	2350	985	643	552	1830	426	760	279	175	705	1954	480	2110	500	930	77
EL FI 200/33	2550	985	643	552	2030	426	760	279	175	705	2154	480	2310	500	930	77